

КАДАСТРОВЫЙ ПАСПОРТ
помещения

Лист N 1 , всего листов 8

Дата 22.02.2012

Кадастровый номер _____
Инвентарный номер (ранее
присвоенный учетный номер) 616/14 (00011428:0049,0050,0056-0061,0065,
0062-0064)

1. Описание объекта недвижимого имущества
1.1. Кадастровый номер здания (сооружения), в котором расположено помещение _____
1.2. Этаж (этажи), на котором расположено помещение подвал, 1, 2, 3, 4, 5,
чердак
1.3. Общая площадь помещения 120,8 кв.м., кроме того, в общую площадь
не входит 506,9 кв.м.
1.4. Адрес (местоположение): _____

Субъект Российской Федерации	Москва	
Район (Административный округ)	Центральный	
Муниципальное образование	тип	район
	наименование	Пресненский
Населенный пункт	тип	город
	наименование	Москва
Улицы (проспект, переулок и т.д.)	тип	улица
	наименование	Красная Пресня
Номер дома	44	
Номер корпуса	-	
Номер строения	3	
Литера	-	
Номер помещения (квартиры)	-	
Иное описание местоположения	-	

- 1.5. Назначение помещения нежилое
(жилое, нежилое)
1.6. Вид жилого помещения в многоквартирном доме _____
(комната, квартира)
1.7. Кадастровый номер квартиры, в которой
расположена комната _____
1.8. Номер помещения на поэтажном плане подвал: пом. I ком. 1-7, пом. II ком. 1, 2,
пом. б/н ком. Б, В, в, этаж 1: пом. б/н ком. Б, В, этаж 2: пом. б/н ком. Б, В,
этаж 3: пом. б/н ком. Б, В, этаж 4: пом. б/н ком. Б, В, этаж 5: пом. б/н ком. Б,
В, чердак: пом. б/н ком. А, Б, пом. I ком. 1, пом. II ком. 1, пом. III ком. 1.
1.9. Предыдущие кадастровые (условные) номера объекта недвижимого имущества: _____
1.10. Примечание: Общее имущество собственников многоквартирного жилого дома
подвал: пом. I - дата обследования 07.12.1999, подвал: пом. II, б/н, этаж 1:
пом. б/н, этаж 2: пом. б/н, этаж 3: пом. б/н, этаж 4: пом. б/н, этаж 5:
пом. б/н - дата обследования 10.02.1985, чердак: пом. б/н, I-III - дата
обследования 26.01.2010.

Площадь помещения: подвал: пом. б/н (38,5 кв.м.), этаж 1: пом. б/н
(36,2 кв.м.), этаж 2: пом. б/н (36,8 кв.м.), этаж 3: пом. б/н (37,4 кв.м.),
этаж 4: пом. б/н (36,5 кв.м.), этаж 5: пом. б/н (37,5 кв.м.), чердак:
пом. б/н (25,9 кв.м.), пом. I (102,5 кв.м.), пом. II (118,0 кв.м.), пом. III
(37,6 кв.м.) в общую площадь не включается.

- 1.11. ГУП МосгорБТИ (Центральное БТИ)
(наименование органа или организации)
свидетельство об аккредитации N MA-15-06/1 от 14 июля 2005 г.

Начальник Центрального БТИ

М.П.

(подпись)

Н.И. Курочкина
(инициалы, фамилия)



Волкова
Наталья Сергеевна
Зам. начальника
Центрального БТИ г. Москва

02 10 11 0109497



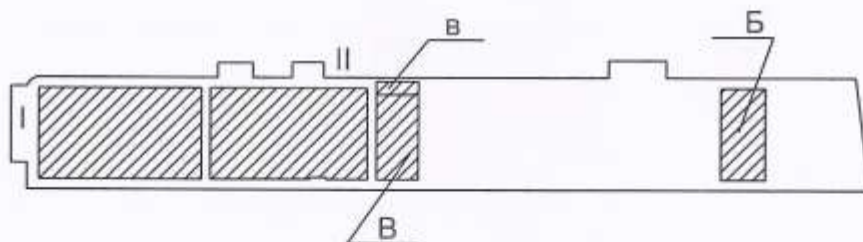
КАДАСТРОВЫЙ ПАСПОРТ
ПОМЕЩЕНИЯ


Лист № 2 , всего листов 8

Кадастровый номер _____
Инвентарный номер (ранее
присвоенный учётный номер) 616/14 (00011428 : 0049,0050,0056)

План расположения помещения на этаже

ПОДВАЛ



 - помещение

Масштаб 1 : 500

Начальник Центрального



ТБТИ

М. П. _____ (подпись)

**Волкова
Наталья Сергеевна**
Зам. начальника
Центрального ТБТИ г. Москва
Н.И. Курочкина
(инициалы, фамилия)

КАДАСТРОВЫЙ ПАСПОРТ
ПОМЕЩЕНИЯ

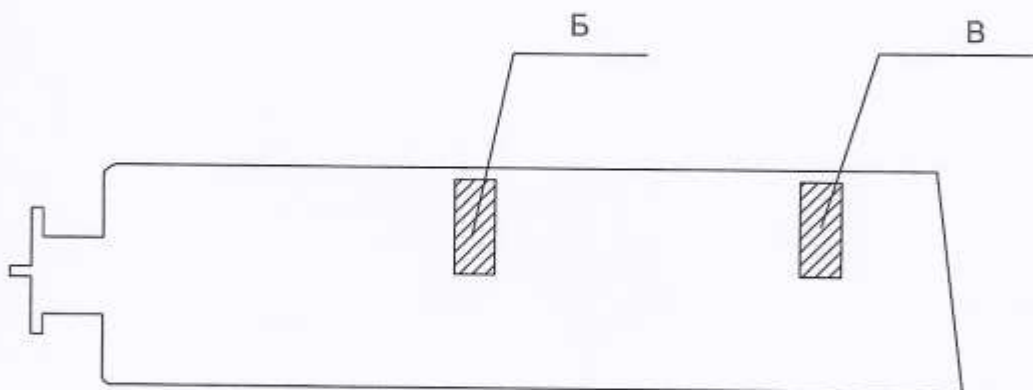
Лист № 3 , всего листов 8

Кадастровый номер _____

Инвентарный номер (ранее
присвоенный учётный номер) 616/14 (000 11428: 0057)

План расположения помещения на этаже

1 ЭТАЖ



 - помещение

Масштаб 1 : 500

Начальник Центрального



М. П. (подпись)

Волкова
Наталья Сергеевна
Зам. начальника
Центрального ТБТИ г. Москва

Н.И. Курочкина
(инициалы, фамилия)

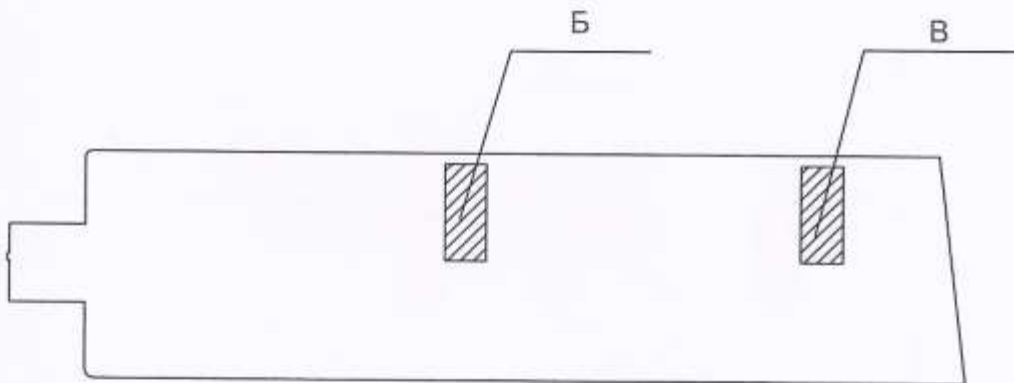
КАДАСТРОВЫЙ ПАСПОРТ
ПОМЕЩЕНИЯ

Лист № 4 , всего листов 8

Кадастровый номер _____
Инвентарный номер (ранее
присвоенный учётный номер) 616/14 (00011428 : 0058)

План расположения помещения на этаже

2 ЭТАЖ



 - помещение

Масштаб 1 : 500

Начальник Центрального ТБТИ



Волкова
Наталья Сергеевна
Зам. начальника
Центрального ТБТИ г. Москва
Н.И. Курочкина
(инициалы, фамилия)

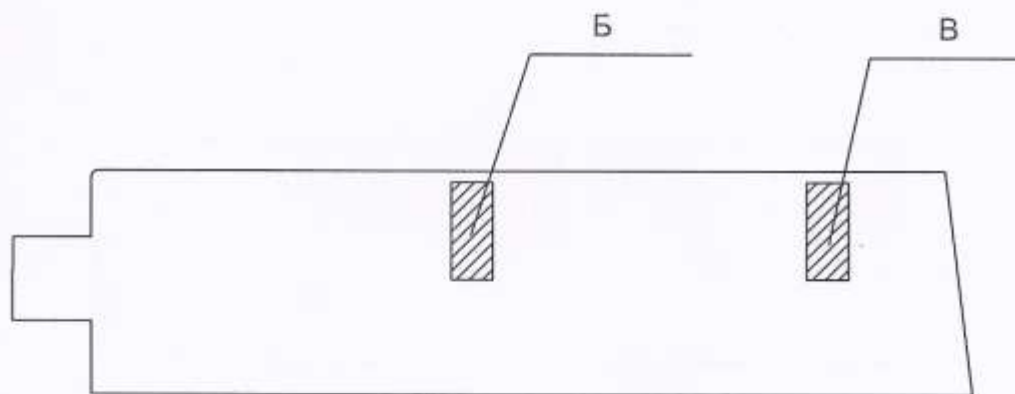
КАДАСТРОВЫЙ ПАСПОРТ
ПОМЕЩЕНИЯ

Лист № 5 , всего листов 8

Кадастровый номер _____
Инвентарный номер (ранее
присвоенный учётный номер) 616/14 (00011428 : 0059)

План расположения помещения на этаже

3 ЭТАЖ



 - помещение

Масштаб 1 : 500

Начальник Центрального



ТБТИ

М. П. _____ (подпись)

**Волкова
Наталья Сергеевна**
Зам. начальника
Центрального ТБТИ г. Москва

Н.И. Курочкина
(инициалы, фамилия)

КАДАСТРОВЫЙ ПАСПОРТ
ПОМЕЩЕНИЯ

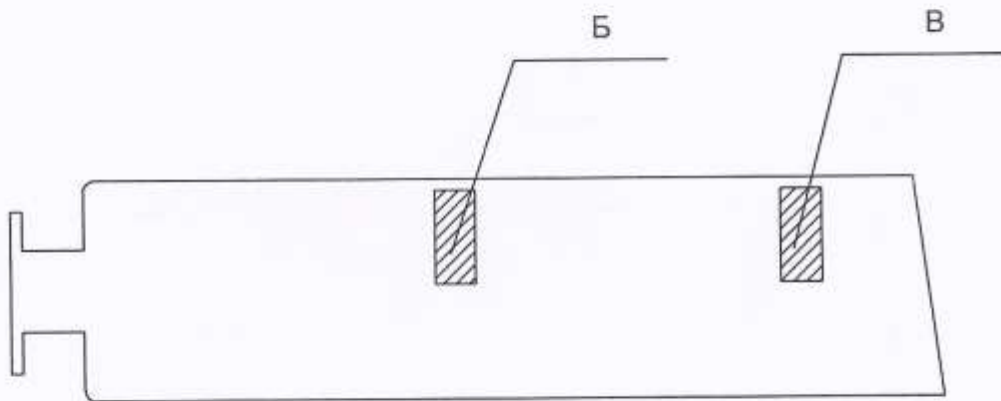
Лист № 6 , всего листов 8

Кадастровый номер _____

Инвентарный номер (ранее
присвоенный учётный номер) 616/14 (00011428 : 0060)

План расположения помещения на этаже

4 ЭТАЖ



 - помещение

Масштаб 1 : 500

Начальник Центрального



(подпись)

Волкова
Наталья Сергеевна
Н.З.м. на Кочеткина
Центрального ТБТИ (Москва)

КАДАСТРОВЫЙ ПАСПОРТ
ПОМЕЩЕНИЯ

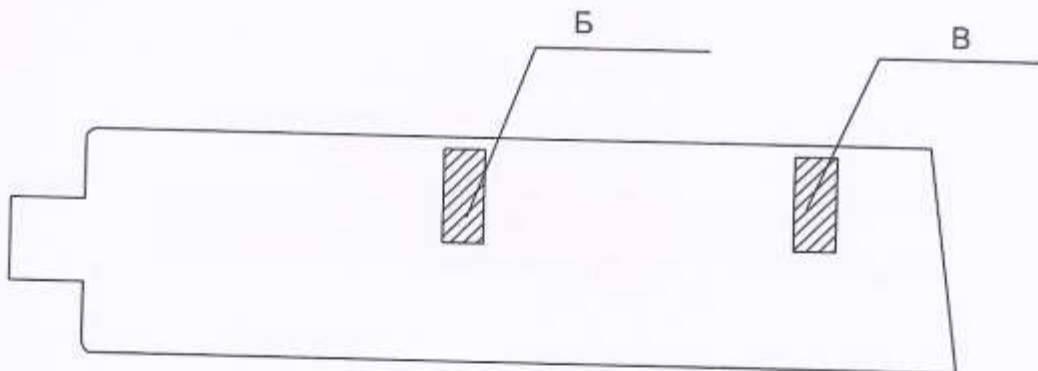
Лист № 7 , всего листов 8

Кадастровый номер _____

Инвентарный номер (ранее
присвоенный учётный номер) 616/14 (00011428 : 0061)

План расположения помещения на этаже

5 ЭТАЖ



 - помещение

Масштаб 1 : 500

Начальник Центрального



ТБТИ М. П. (подпись)

Волкова
Наталья Сергеевна
Зам. начальника
Центрального бюро кадастра
(инициалы, фамилия)

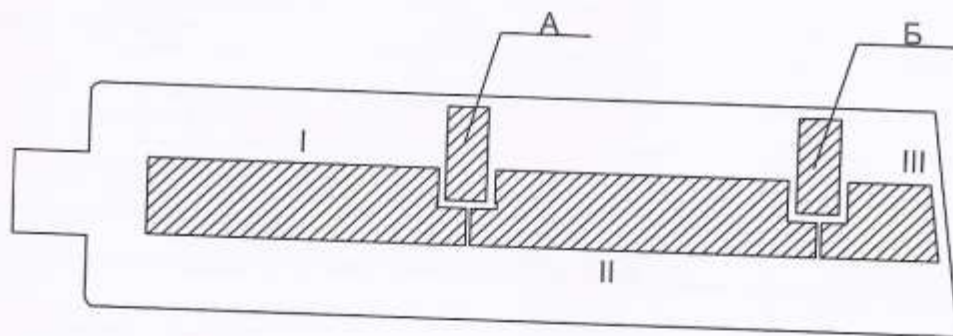
КАДАСТРОВЫЙ ПАСПОРТ
ПОМЕЩЕНИЯ


Лист № 8 , всего листов 8

Кадастровый номер _____
Инвентарный номер (ранее
присвоенный учётный номер) 616/14 (00011428 : 0062 - 0065)

План расположения помещения на этаже

ЧЕРДАК



 - помещение

Масштаб 1 : 500

Начальник Центрального



ТБТИ

М. П. _____ (подпись)

**Волкова
Наталья Сергеевна**
Зам. начальника
Центрального ТБТИ г. Москва

Н.И. Курочкина
(инициалы, фамилия)

Центральное ТВТИ

ЭКСПЛИКАЦИЯ

По адресу: ул. Красная Пресня, 44, стр.3

стр. 1

Помещение N I Тип: Складские

ф.25

Общее имущество многоквартирного дома
Последнее обследование 7.12.1999

Этаж	NN комн.	Характеристики комнат и помещений	Общая площадь			Площадь помещений вспомогат. использ. (с коэф.)			Вы- со- та
			всего	в т.ч.		лодж.	в т.ч.		
				основ.	вспом.		балк.	проч.	
п	1	склад	5,9	5,9				складс.	320
	2	склад	16,1	16,1				складс.	
	3	склад	20,2	20,2				складс.	
	4	уборная	1,3			1,3		складс.	
	5	умывальная	1,5			1,5		складс.	
	6	коридор	10,5			10,5		складс.	
	7	коридор	2,4			2,4		складс.	
Итого по помещению			57,9	42,2	15,7				
---Нежилые помещения всего			57,9	42,2	15,7				
в т.ч. Складские			57,9	42,2	15,7				

Помещение N II Тип: Прочие

ф.25

Общее имущество многоквартирного дома
Последнее обследование 10.02.1985

Этаж	NN комн.	Характеристики комнат и помещений	Общая площадь			Площадь помещений вспомогат. использ. (с коэф.)			Вы- со- та
			всего	в т.ч.		лодж.	в т.ч.		
				основ.	вспом.		балк.	проч.	
п	1	котельная	40,4	40,4				прочая	320
	2	угольная	22,5	22,5				прочая	
Итого по помещению			62,9	62,9					
---Нежилые помещения всего			62,9	62,9					
в т.ч. Прочие			62,9	62,9					

1 Центральное
территориальное бюро
технической инвентаризации
города Москвы



02 10 11 0109495

Тип помещений: Не входящие в общую площадь

Этаж	NN комн.	Характеристики комнат и помещений	Общая площадь			Площадь помещений вспомогат. использ. (с коэф.)			Вы- со- та
			всего	в т.ч.:		лодж.	в т.ч.		
				основ.	вспом.			балк.	проч.
п	В	лестница	18,1						О.ИМ.М.КВ.Д.
	В	лестница	17,6						О.ИМ.М.КВ.Д.
	в	уборная	2,8						О.ИМ.М.КВ.Д.
		Последнее обследование	10.02.1985						
1	В	лестница	18,0						О.ИМ.М.КВ.Д.
	В	лестница	18,2						О.ИМ.М.КВ.Д.
		Последнее обследование	10.02.1985						
2	В	лестница	18,4						О.ИМ.М.КВ.Д.
	В	лестница	18,4						О.ИМ.М.КВ.Д.
		Последнее обследование	10.02.1985						
3	В	лестница	18,9						О.ИМ.М.КВ.Д.
	В	лестница	18,5						О.ИМ.М.КВ.Д.
		Последнее обследование	10.02.1985						
4	В	лестница	18,1						О.ИМ.М.КВ.Д.
	В	лестница	18,4						О.ИМ.М.КВ.Д.
		Последнее обследование	10.02.1985						
5	В	лестница	18,5						О.ИМ.М.КВ.Д.
	В	лестница	19,0						О.ИМ.М.КВ.Д.
		Последнее обследование	10.02.1985						
ч	А	клетка лестнич	12,9						О.ИМ.М.КВ.Д.
	В	клетка лестнич	13,0						О.ИМ.М.КВ.Д.
		Последнее обследование	26.01.2010						
ч	I(1)	чердак	102,5						О.ИМ.М.КВ.Д. 218
		Последнее обследование	26.01.2010						
ч	II(1)	чердак	118,0						О.ИМ.М.КВ.Д. 218
		Последнее обследование	26.01.2010						
ч	III(1)	чердак	37,6						О.ИМ.М.КВ.Д. 218
		Последнее обследование	26.01.2010						

Итого	120,8	105,1	15,7				
---Нежилые помещения всего	120,8	105,1	15,7				
в т.ч. Складские	57,9	42,2	15,7				
Прочие	62,9	62,9					

Кроме того:

По помещениям, не входящим в общую площадь здания	506,9
--	-------

в том числе:

по чердаку	258,1
------------	-------

по лестницам	246,0
--------------	-------

по прочим	2,8
-----------	-----

Итоги по общему имуществу многоквартирного дома

Итого	120,8	105,1	15,7				
---Нежилые помещения всего	120,8	105,1	15,7				
в т.ч. Складские	57,9	42,2	15,7				
Прочие	62,9	62,9					
Кроме того: площадь помещений, не входящих в общую площадь здания							506,9

Экспликация на 3 страницах

22.02.2012 г.

Исполнитель _____

Свирина В.Ф.

24 10 300017

